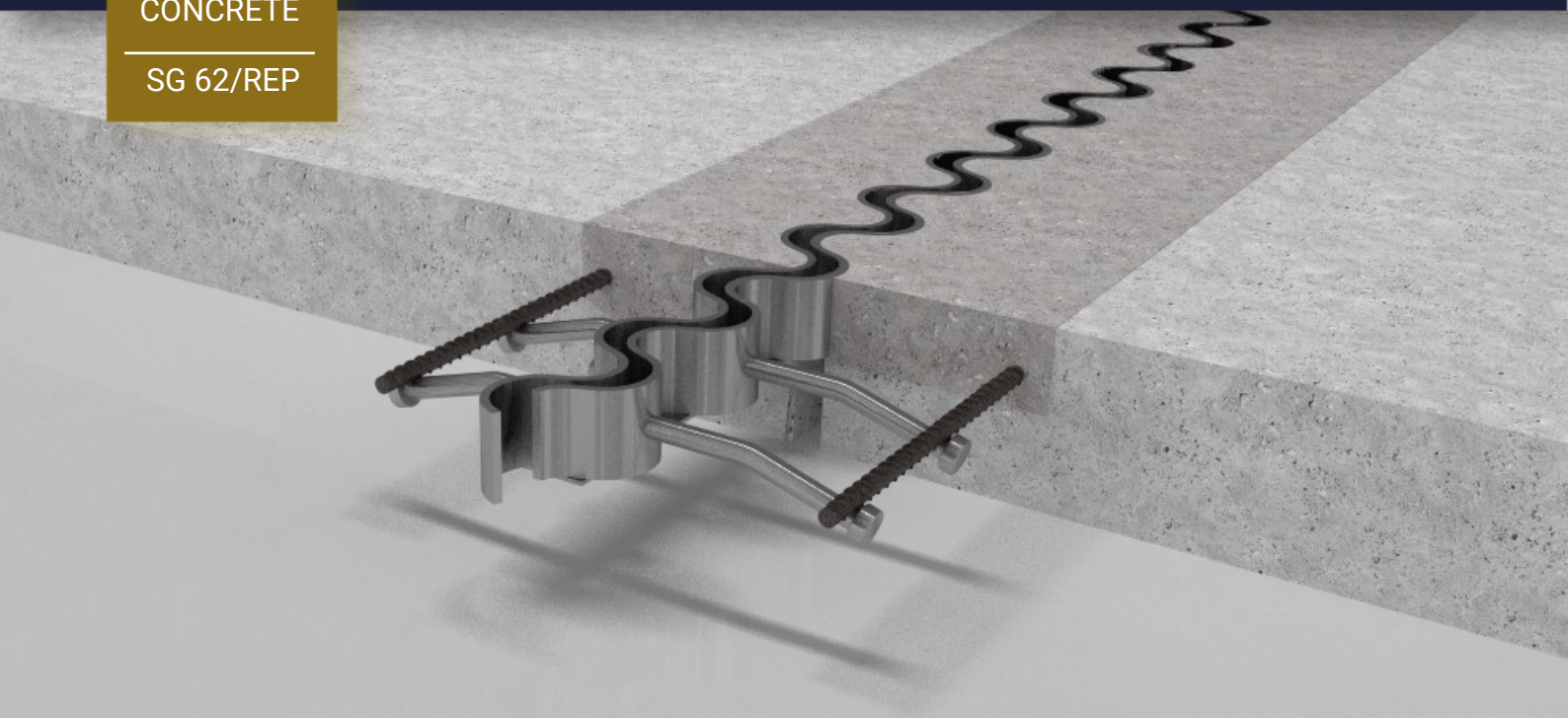




DEWMARK
CONCRETE

SG 62/REP

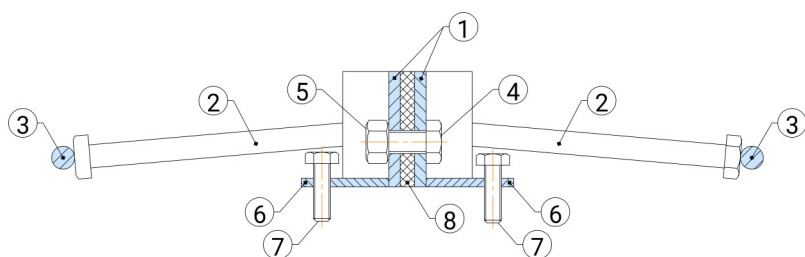


Описание

Профиль для санации и ремонта рабочих и усадочных швов.

Преимущества

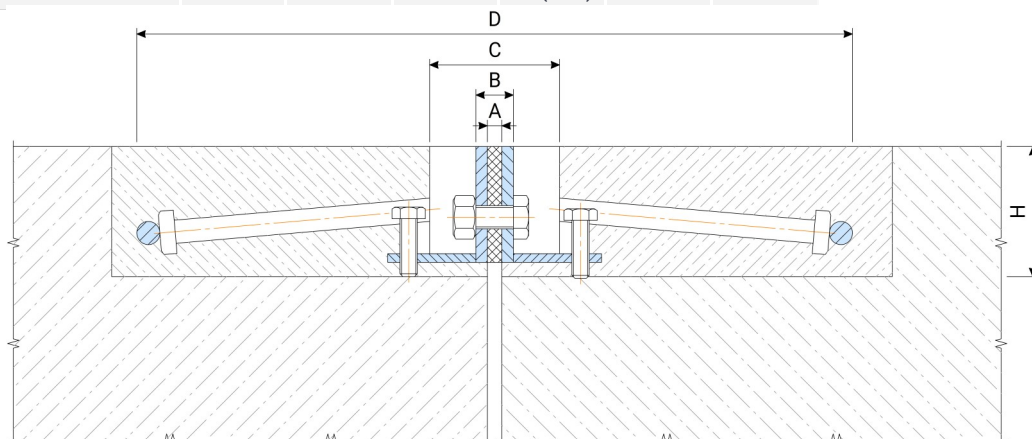
- Надежное анкерение за счет арматурного каркаса в паре с анкерными упорами;
- Уникальная косинусоидальная форма позволяет обеспечить безударный проезд техники;
- Возможность задать деформации до +/- 10 мм;
- Гарантированная защита кромок шва от повреждения за счет применения полос толщиной 5 мм.



Комплектующие

1	Косинусоидальные полосы 5x50 мм
2	Гибкие анкерные упоры 10x100
3	Арматурный каркас
4	Болт полиамидный М8
5	Гайка М8
6	Опорная пластина
7	Монтажный выравнивающий винт
8	Демпферная лента

Профиль	A (мм)	B (мм)	C (мм)	H (мм)	Mx (мм)	Длина (мм)
SG 62/REP-5	5	15	35	53 (+/-5)	+5/-5	2900
SG 62/REP-10	10	20	40	53 (+/-5)	+10/-10	2900



DEWMARK
expansion joint systems

www.dewmark.ru