

ДЕФОРМАЦИОННЫЙ ШОВ ТЗ «ГИДРОКОНТУР» ТИПА ДШ-АЛ

Деформационные
профили для пола
ДШ-АЛ 50 кН

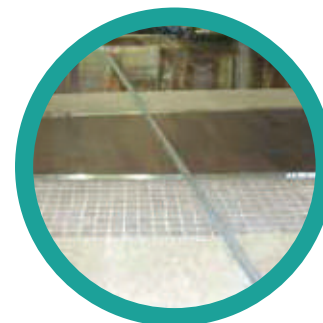
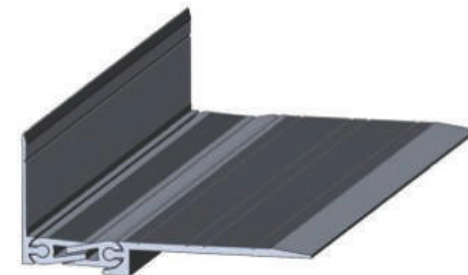
1. Область применения

Устройство деформационных швов при строительстве административных, офисных и торговых центров, складов, а также других зданий и сооружений с предполагаемой нагрузкой на шов до 50 кН. Для обеспечения водонепроницаемости шва, совместно с конструкцией шва ДШ-АЛ необходимо применять гидроизоляционные материалы: гидрошпонки ГидроКонтур типа РЕМ с мастикой или ленточным герметиком типа Герлен, либо петля из наплавляемого/приклеиваемого на мастику рулонного гидроизоляционного материала (типа техноэласт), либо специальные гидроизоляционные ленты для деформационных швов (система Монофлекс) и гернитового шнура ГОСТ 19177-81 в качестве компенсатора.

2. Описание

Конструктивно деформационный шов ДШ-АЛ состоит из 3-метровых алюминиевых направляющих со скользящим соединением. Алюминий ГОСТ 4784 изготавливается в соответствии с ГОСТ 8617. Изделие производится по ТУ 5775-001-18023964-2013. Конструкция шва препятствует попаданию внутрь шва грязи, обеспечивает устойчивость к износу. Шов стойкий к маслам, бензину, битуму и другим агрессивным средам. Устойчив к старению. Группа горючести – НГ и подходит для использования в учреждениях с высокими требованиями к пожарной безопасности (торговые центры, гос. учреждения, школы, дет. сады, места массового скопления людей).

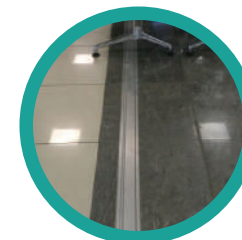
Общий вид шва ДШ-АЛ



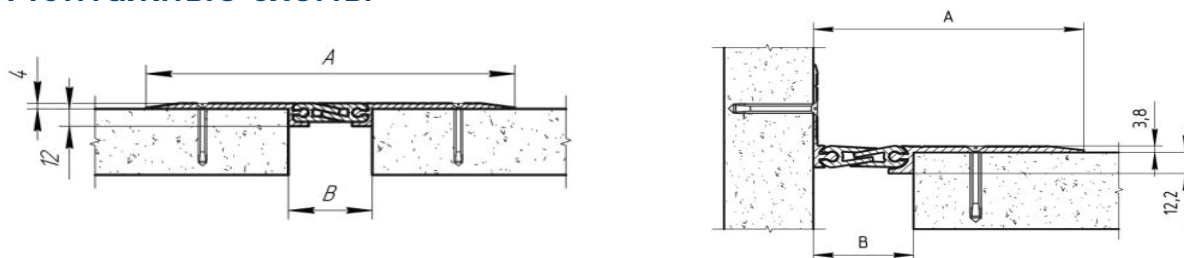
Деформационные профили для пола ДШ-АЛ 50 кН

Размеры и допустимые перемещения накладных деформационных швов ДШ-АЛ

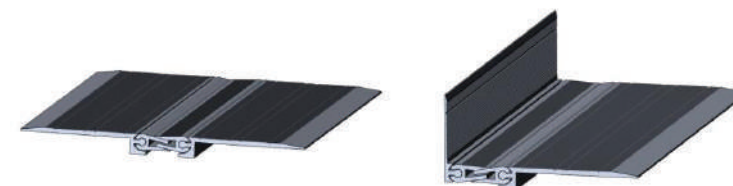
Тип шва	Размеры, мм		Перемещения, мм		
	B	A	Сжатие	Растяжение	Сдвиг вертикально
ДШ-АЛ-50/0	50	220	5	5	10
ДШ-АЛ-80/0	80	250	13	11	10
ДШ-АЛ-110/0	110	280	22	20	10
ДШ-АЛ-50/0 УГЛ	50	135	5	5	10
ДШ-АЛ-80/0 УГЛ	80	165	13	11	10
ДШ-АЛ-110/0 УГЛ	110	195	22	20	10



Монтажные схемы



Накладные конструкции деформационных швов ДШ-АЛ, прямые и угловые

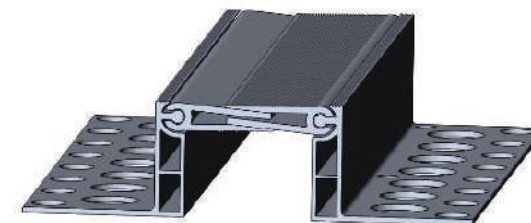


Деформационные профили для пола ДШ-АЛ 50 кН

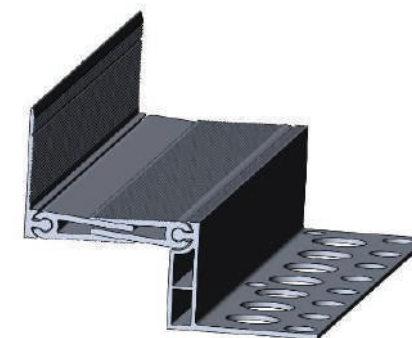
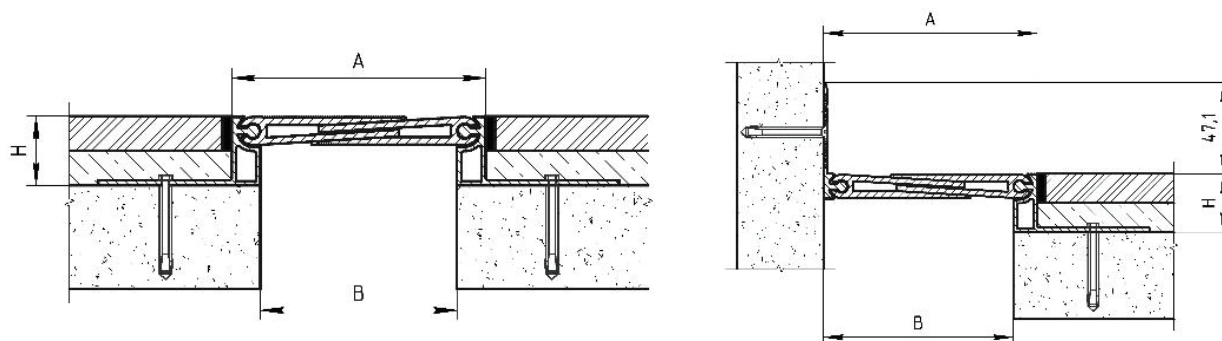
Размеры и допустимые перемещения закладных деформационных швов ДШ-АЛ, высота 30мм

Тип шва	Размеры, мм		Перемещения, мм		
	В	А	Сжатие	Растяжение	Сдвиг вертикально
ДШ-АЛ-25/30	25	50	5	5	10
ДШ-АЛ-55/30	55	80	13	11	10
ДШ-АЛ-85/30	85	110	22	20	10
ДШ-АЛ-25/30 УГЛ	38	50	5	5	10
ДШ-АЛ-55/30 УГЛ	68	80	13	11	10
ДШ-АЛ-85/30 УГЛ	98	110	22	20	10

Закладные конструкции деформационных швов ДШ-АЛ на высоту 30мм, прямые и угловые.



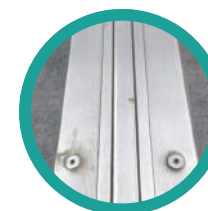
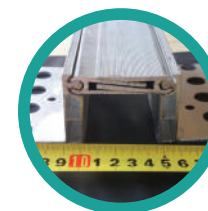
Закладные конструкции деформационных швов ДШ-АЛ на высоту 30мм, прямые и угловые. Монтажные схемы



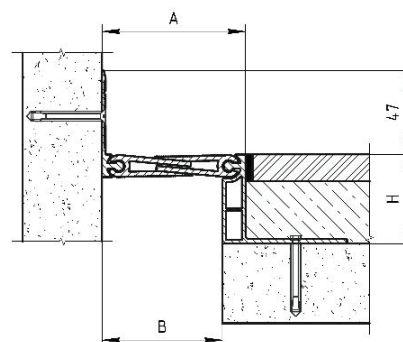
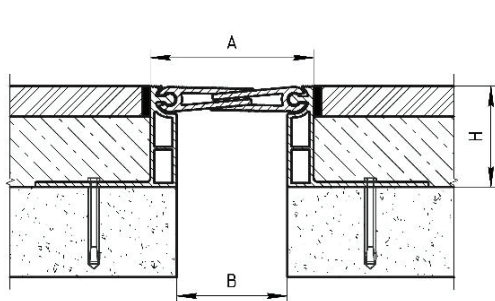
Деформационные профили для пола ДШ-АЛ 50 кН

Размеры и допустимые перемещения закладных деформационных швов ДШ-АЛ, высота 50мм

Тип шва	Размеры, мм		Перемещения, мм		
	В	А	Сжатие	Растяжение	Сдвиг вертикально
ДШ-АЛ-25/50	25	50	5	5	10
ДШ-АЛ-55/50	55	80	13	11	10
ДШ-АЛ-85/50	85	110	22	20	10
ДШ-АЛ-25/50 УГЛ	38	50	5	5	10
ДШ-АЛ-55/50 УГЛ	68	80	13	11	10
ДШ-АЛ-85/50 УГЛ	98	110	22	20	10



Закладные конструкции деформационных швов ДШ-АЛ на высоту 50мм, прямые и угловые. Монтажные схемы



Закладные конструкции деформационных швов ДШ-АЛ на высоту 50мм, прямые и угловые.



3. Инструкция по сборке накладной конструкции компенсационного шва ДШ-АЛ

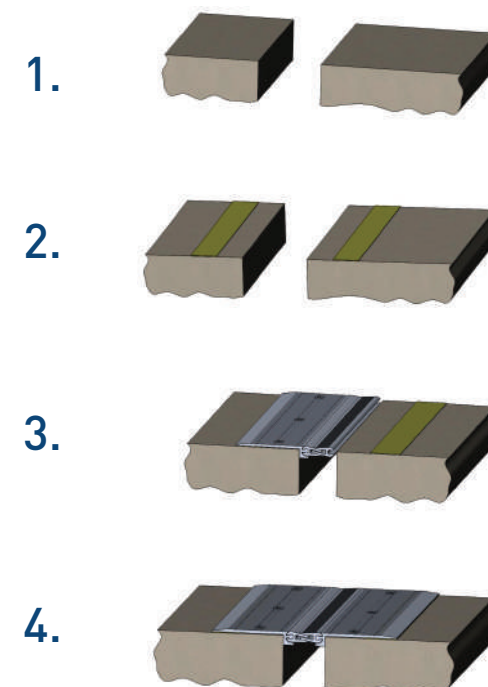
Для сборки конструкции необходимо иметь крепеж (подбирается монтажниками в зависимости от типа и прочности покрытия) из расчета крепления с шагом 250 мм-350 мм, т.е на 1 пог.м деформационного шва требуется около 6-8 штук крепежа. Рекомендуется использовать в качестве крепежа распорный анкер или дюбель-гвоздь. Для монтажа потребуются сверла по металлу и бетону под размер крепежа и зенкерное сверло (для зенкерования отверстия под утапливаемый анкер).

1) Поверхность пола вокруг шва обеспылить и обезжирить.

2) Для исключения протекания воды и жидкостей под планками конструкции деформационного шва, рекомендуется под планками шва приклеить двусторонний ленточный герметик типа «Герлен» или другой марки толщиной 1-2 мм

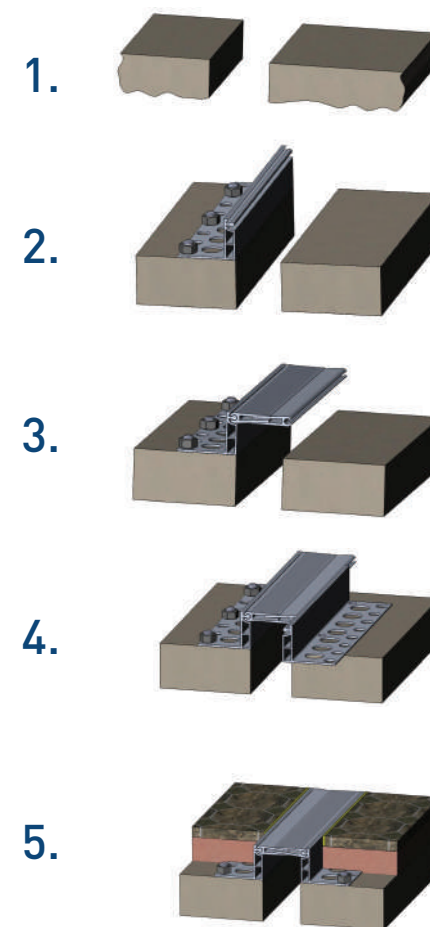
3) Первой устанавливается боковая планка шва ДШ-АЛ и крепится механически к поверхности пола. В нее вставляются планки компенсатора.

4) Вторая боковая планка деформационного шва вставляется в планку компенсатора и механически крепится к поверхности пола



Инструкция по сборке закладной конструкции компенсационного профиля ДШ-АЛ

- 1) Шов крепится на такой высоте, чтобы поверхность профиля (компенсатор) вышел в уровень с поверхностью пола (плиткой, топингом и т.п.) Поверхность пола вокруг шва обеспылить и обезжирить.
- 2) Механически с помощью дюбелей крепится боковая планка-ножка с шагом 20-30 см.
- 3) В боковую планку-ножку компенсационного профиля вставляются планки компенсатора.
- 4) Вторая ножка конструкции вставляется в планки компенсатора, выравнивается и механически крепится к бетону.
- 5) После того, как конструкция деформационного профиля ДШ-АЛ будет полностью смонтирована, производится заливка бетона, оставляя выше место для плиточного клея и плитки или топинга. При монтаже верхнего слоя пола нужно учесть место 2-3 мм вокруг профиля для герметика. Герметик необходим для того, чтобы избежать сколов края отделки пола при сопряжении их с металлом.




Деформационные профили для пола ДШ-АЛ 50 кН




Алюминиевые деформационные швы ДШ-АЛ с нагрузкой до 50 кН ГидроКонтур®

ДШ-АЛ (негорючий для сооружений с нагрузкой до 50 кН)	Схема шва
ДШ-АЛ – 50 / 0	
ДШ-АЛ – 80 / 0	
ДШ-АЛ – 110 / 0	

ДШ-АЛ (негорючий для сооружений с нагрузкой до 50 кН)	Схема шва
ДШ-АЛ – 50 / 0 угловой	
ДШ-АЛ – 80 / 0 угловой	
ДШ-АЛ – 110 / 0 угловой	

ДШ-АЛ (негорючий для сооружений с нагрузкой до 50 кН)	Схема шва
ДШ-АЛ – 25 / 30	
ДШ-АЛ – 55 / 30	
ДШ-АЛ – 85 / 30	

ДШ-АЛ (негорючий для сооружений с нагрузкой до 50 кН)	Схема шва
ДШ-АЛ – 35 / 30 угловой	
ДШ-АЛ – 65 / 30 угловой	
ДШ-АЛ – 95 / 30 угловой	

ДШ-АЛ (негорючий для сооружений с нагрузкой до 50 кН)	Схема шва
ДШ-АЛ – 25 / 50	
ДШ-АЛ – 55 / 50	
ДШ-АЛ – 85 / 50	

ДШ-АЛ (негорючий для сооружений с нагрузкой до 50 кН)	Схема шва
ДШ-АЛ – 35 / 50 угловой	
ДШ-АЛ – 65 / 50 угловой	
ДШ-АЛ – 95 / 50 угловой	