

ДЕФОРМАЦИОННЫЙ ШОВ ТЗ «ГИДРОКОНТУР» ТИПА ДШ-СВ

Деформационные
профили для пола
ДШ-СВ 800 кН

1. Область применения

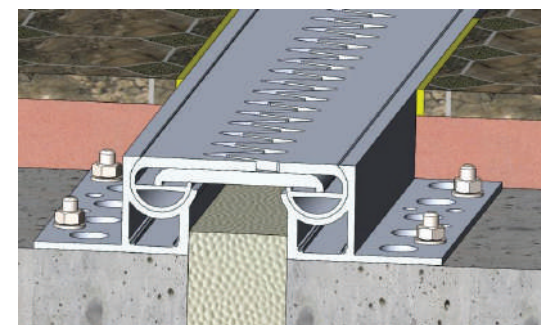
Устройство деформационных швов при строительстве административных, офисных и торговых центров, складов, а также других зданий и сооружений с предполагаемой нагрузкой на шов до 800 кН. Для обеспечения водонепроницаемости шва, совместно с конструкцией шва ДШ-СВ необходимо применять гидроизоляционные материалы: гидрошпонки ГидроКонтур типа РЕМ с мастикой или ленточным герметиком типа Герлен, либо петля из наплавляемого/приклеиваемого на мастику рулонного гидроизоляционного материала (типа техноэласт), либо специальные гидроизоляционные ленты для деформационных швов (система Монофлекс) и гернитового шнура ГОСТ 19177-81 в качестве компенсатора.

2. Описание

Конструктивно деформационный шов ДШ-СВ состоит из 3-метровых алюминиевых направляющих со скользящим соединением. Алюминий ГОСТ 4784 изготавливается в соответствии с ГОСТ 8617. Изделие производится по ТУ 5775-001-18023964-2013. Конструкция шва препятствует попаданию внутрь шва грязи, обеспечивает устойчивость к износу. Шов стойкий к маслам, бензину, битуму и другим агрессивным средам. Устойчив к старению. Группа горючести – НГ и подходит для использования в учреждениях с высокими требованиями к пожарной безопасности (торговые центры, гос. учреждения, школы, дет.сады, места массового скопления людей).

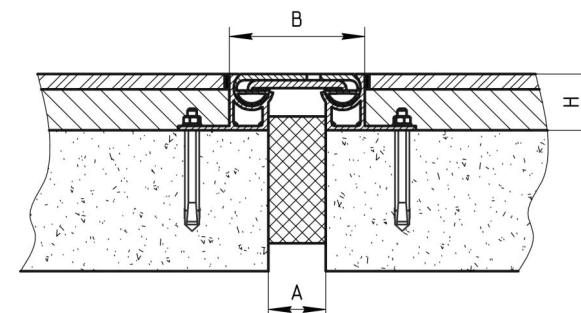
Общий вид шва ДШ-СВ

Закладные конструкции деформационных швов ДШ-СВ



Монтажные схемы

Закладные конструкции деформационных швов ДШ-СВ, прямые и угловые



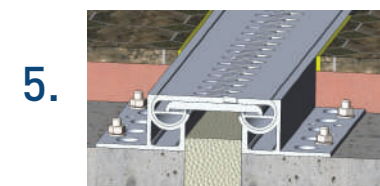
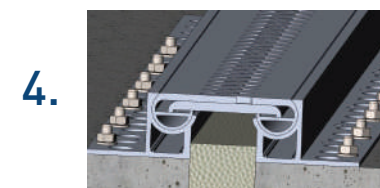
Размеры и допустимые перемещения закладных деформационных швов ДШ-СВ

Тип шва	Размеры, мм		Перемещения, мм		
	В	А	Сжатие	Растяжение	Сдвиг вертикально
ДШ-СВ-50/30	120	50	20	20	3
ДШ-СВ-50/50	120	50	20	20	3

3. Инструкция по сборке закладной конструкции компенсационного шва ДШ-СВ

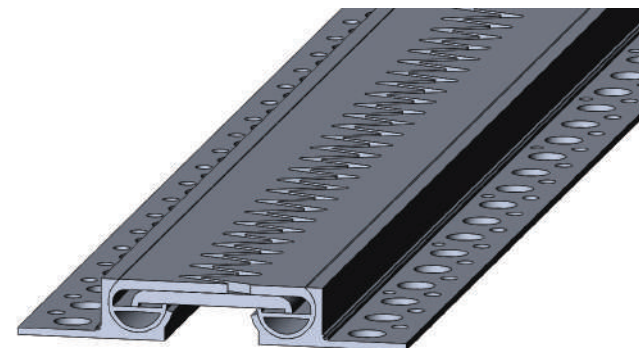
Для сборки конструкции необходимо иметь крепеж (подбирается монтажниками в зависимости от типа и прочности покрытия) из расчета крепления с шагом 250 мм-350 мм, т.е на 1 пог.м деформационного шва требуется около 6-8 штук крепежа. Рекомендуется использовать в качестве крепежа распорный анкер или дюбель-гвоздь. Для монтажа потребуются сверла по металлу и бетону под размер крепежа и зенкерное сверло (для зенкерования отверстия под утапливаемый анкер).

- 1) Поверхность пола вокруг шва обеспылить и обезжирить.
- 2) Механически, при помощи дюбелей, крепим планку-ножку.
- 3) Собираем конструкцию компенсатора согласно схеме.
- 4) Вторая боковая планка деформационного шва вставляется в планку компенсатора и механически крепится к поверхности пола.
- 5) Шов крепится на такой высоте, чтобы поверхность профиля (компенсатор) вышел в уровень с поверхностью пола (плиткой, топингом и т.п.). По бокам от конструкции деформационного шва оставляем место под герметик 2-3 мм. Это необходимо для того, чтобы в процессе эксплуатации, планки компенсационного шва ДШ-СВ не повредили края финишного слоя пола.



Деформационные профили под очень высокие нагрузки до 800 кН

ДШ-СВ деформационный алюминиевый шов с нагрузкой до 800 кН	Схема шва
ДШ-СВ – 50/30 Шов -20-50мм	
ДШ-СВ – 50/50 Шов -20-50мм	



4. Требования безопасности

Материалы, из которых изготавливают изделие, при температуре эксплуатации не выделяют в окружающую среду токсичных веществ и не оказывают при непосредственном контакте влияния на организм человека. Работа с изделием не требует особых мер предосторожности.

5. Требования к охране окружающей среды

Изделия, изготовленные в соответствии с требованиями настоящих технических условий, не оказывают вредного воздействия на организм человека и окружающую среду, в процессе эксплуатации не выделяют токсичных веществ в окружающую среду, не стимулируют развитие микрофлоры.